

Kringutrustning för tunneldiskmaskin Vändskiva 180°. Diskmaskinsdriven. Medurs matning. För inmatning.

Produkt # _____

Modell # _____

Namn # _____

SIS # _____

AIA # _____



865458 (HSLC180C)

Vändskiva 180°.
Diskmaskinsdriven. Medurs
matning. För inmatning.

Kort specifikation

Pos. _____

Diskmaskinsdriven vändskiva för enkel installation mellan diskmaskin och rullbana. För medurs matning och installation på inmatningssidan.

Tillverkad i rostfritt stål (AISI 304).

Lutande botten underlättar avrinning.

3 st i höjddled justerbara ben (40x40 mm).

Levereras omonterad för enkel montering på plats.

Huvudfunktioner

- Designad för transport av 500x500 mm diskorgar.
- Nyckelhål och snäppsystem för snabb och enkel installation.
- Finns medurs riktning för inmatningsområdet.
- Kurva som drivs av diskmaskinen.
- Drivsystem på undersidan av enheten för att underlätta rengöring.
- 45° hörn för att spara på utrymmet.
- Drivning undertill för högre säkerhet.
- Klickfunktion för lätt montage mot mobil rullbana.
- Diskmaskinsdriven 180° avsedd för installation mellan diskmaskin och mobil rullbana.

Konstruktion

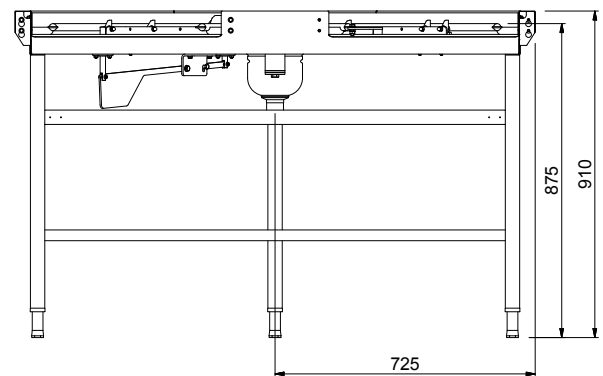
- Alla ytor är jämna och polerade.
- Bassäng i AISI 304 1,2mm rostfritt stål.
- 40x40 mm kvadratiska rörben i rostfritt stål.
- Tjocka svetsade flänsar för stabil anslutning mellan enheterna.
- Sluttande botten på basängen säkerställer smidig och snabb tömning.
- Inklusive 3 ben.
- Fötter i rostfritt stål 50 mm justerbara i höjd för att anpassa arbetshöjden mellan diskmaskinen och banan.

Viktig information

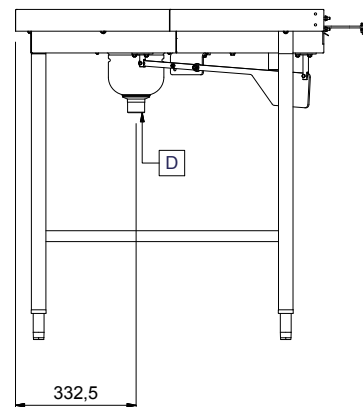
Används ej som
 installationshandling. Begär
 separat
 installationsanvisning.

Ytermått, bredd	1450 mm
Ytermått, djup	850 mm
Ytermått, höjd	910 mm
Nettovikt:	40 kg
Höjdjustering:	50/50 mm
Invändiga mått, höjd:	Laddning
Material bassäng:	304 AISI - EN 1.4301

Front

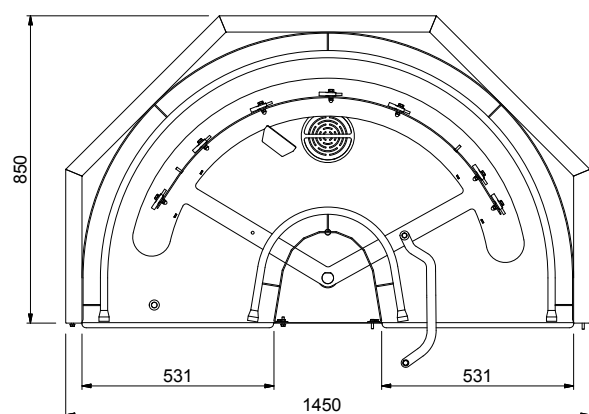


Sida



D = Avlopp

Topp



Kringutrustning för tunneldiskmaskin
 Vändskiva 180°. Diskmaskinsdriven. Medurs matning. För inmatning.

Företaget förbehåller sig rätten att göra ändringar i de produkter utan föregående meddelande.